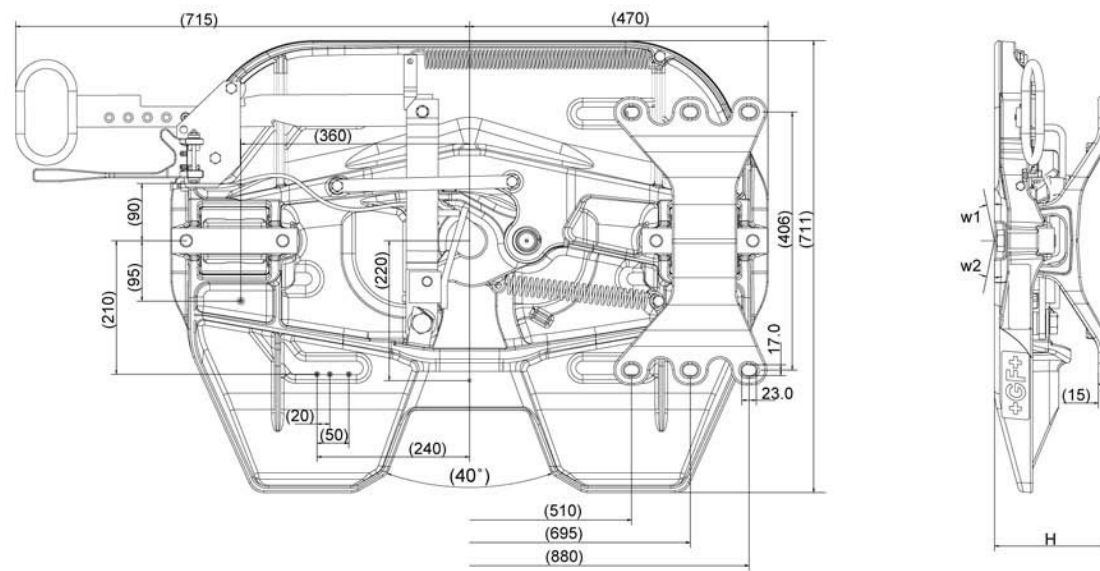


Размеры



Расположение соединительных отверстий соответствует DIN 74081
Возможны изменения размеров и конструкции